



Sede Legale e Amministrativa

Via Campagnola di mezzo, 11
25081 BEDIZZOLE (Brescia)
TEL. 030 6871325

C.F. e Partita Iva: 03692000981

<http://www.inoxklimasrl.it/>

Assembly/Operating instructions Manuale d'Uso

PREASSEMBLED SUPPORT / STAFFA PREMONTATA PER CLIMATIZZATORE

SERIE SMP – KITSKI650MM: LOAD CAPACITY 300 KG – INDICATIVE BIGGEST ENGINE 1450X560X1785h /
CAPACITÀ 300 KG – DIMENSIONI INDICATIVE MASSIME DEL MOTORE 1450X560X1785h

SERIE SMP – KITSKI800MM: LOAD CAPACITY 300 KG – INDICATIVE BIGGEST ENGINE 1550 x 560 x 1785h /
CAPACITÀ 300 KG – DIMENSIONI INDICATIVE MASSIME DEL MOTORE 1550 x 560 x 1785h

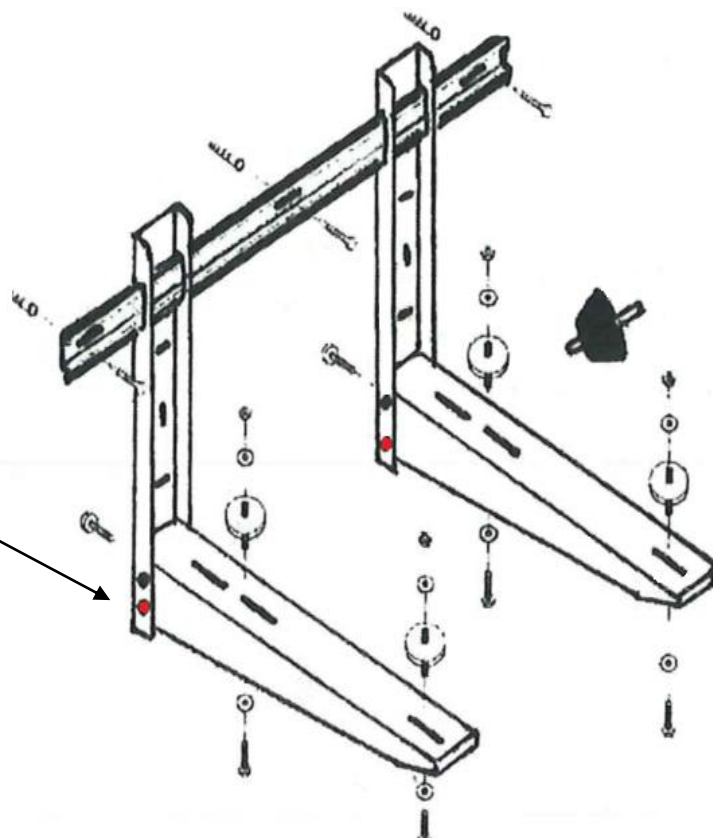
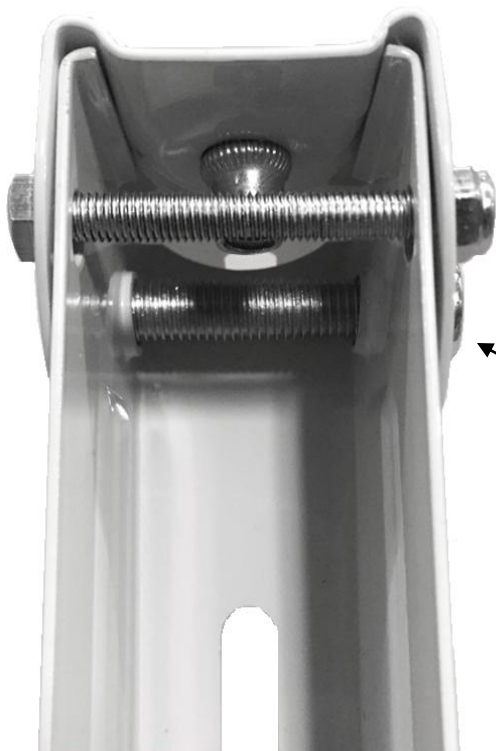
ATTENTION! The product should only be assembled by qualified personnel in authorised settings.

ATTENZIONE!! Il montaggio deve essere eseguito da personale specializzato!

- 1) Check load capacity of wall prior to the installation .The support can be assembly on all types of walls, except plasterboard walls. /
Verificare la capacità di carico della parete prima dell'installazione. Il supporto può essere montato su tutti i tipi di parete, tranne quelli composti da cartongesso.
- 2) Not all wall materials are suitable for the fastening means provide .The fastening means are specified for all types of walls, except plasterboard walls. /
Non tutti i materiali delle pareti sono adatti ai mezzi di fissaggio forniti. Il sistema di fissaggio è indicato per tutti i tipi di pareti, tranne per quelle in cartongesso.
- 3) Pay attention to electrical lines and also the location of gas and water lines when drilling holes /
Prestare attenzione alle linee elettriche, idrauliche e alla posizione delle condutture a gas mentre si praticano i fori.
- 4) The Operating instructions specify the area of application: / Il manuale d'istruzione specifica l'area di applicazione:
 - a) External use / Uso esterno.
 - b) Do not use when defective / Non usare se difettoso.
 - c) Information on safe handling / Informazioni sul montaggio sicuro:
 - Assembly the support , be sure to wear clothing and protective equipment (ex. Safety helmet, goggles, protective gloves, safety shoes... etc.) / Durante il montaggio del supporto, assicurarsi di indossare indumenti e dispositivi di protezione (es. casco di sicurezza, occhiali di protezione, guanti, scarpe antinfortunistiche... ecc.)
 - Assembly the safety screw. / Montare la vite di sicurezza.
 - It is forbidden stand under the support. / È vietato sostare sotto il supporto.
 - d) Read the operating instructions and keep them in a safe place / Leggere il manuale d'uso e conservarlo in un luogo sicuro.

CONTENTS / CONTENUTO

- 2 Uprights 500 mm / Spalle da 500 mm
- 2 Legs 650 / 800 mm / Piedi da 650 / 800 mm
- 1 Track 1000 mm / Binario da 1000 mm
- 2 Safety screws 8x14 / Viti di sicurezza 8x14
- 2 Self – Blocking dices M8 / Dadi autobloccanti bassi M8
- 2 Pre-installed screws 10x80 / Viti preinstallate 10x80
- 2 Self – Blocking dices M10 / Dadi autobloccanti bassi M10
- 1 Fastening Means / Kit di fissaggio
- 2 Zinc plated or plastic feet / Piedini in ferro o pvc regolabili
- 4 Cylindrical antivibration mountings / Antivibranti 50/20
- 4 Plastics washers / Rondelle
- 1 Havana color cadboard Box / Imballaggio in cartone avana
- 1 Level / Livella



MONTARE LA VITE DI SICUREZZA!!